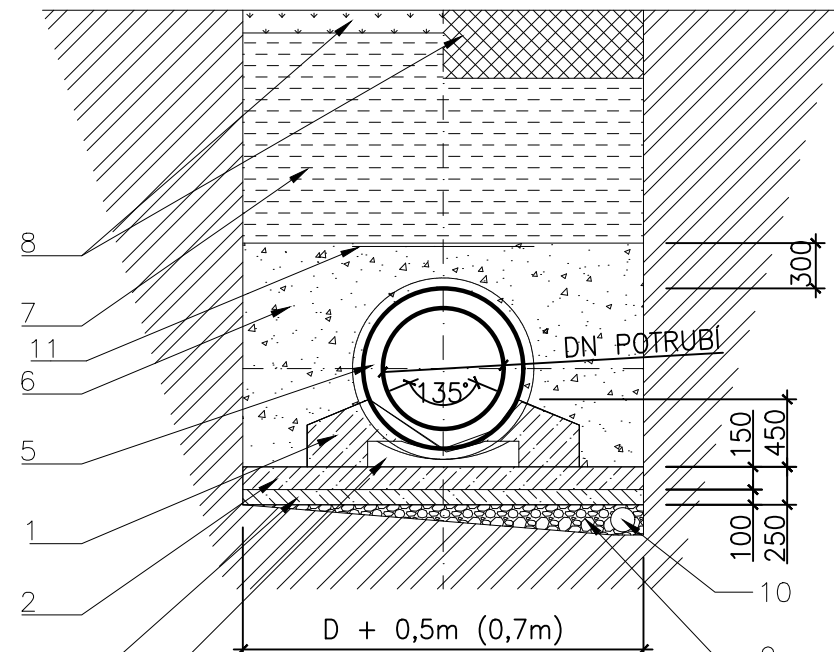



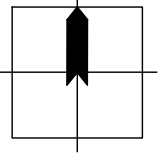


VZOROVÉ ULOŽENÍ POTRUBÍ VÝKOP



- | | |
|---------------------------------|-----------------------------|
| 1. betonové sedlo C 16 / 20 | 7. zásyp netříděnou zeminou |
| 2. betonová deska C 16 / 20 | 8. skladba komunikace, |
| 3. podkladní beton C 12 / 15 | chodníku / ohumusování |
| 4. podkladní betonový pražec | 9. drenážní kačírek 16-22 |
| 5. kanalizační trouba žel.beton | 10. drenážka flex.DN 160 |
| obklad čedičem - 180° | 11. výstražná folie šedá |
| 6. obsyp tříděnou zeminou | |

<p>POZN.</p> <ol style="list-style-type: none"> VŠECHNY KÓTY A ROZMĚRY NUTNO OVĚRIT NA STAVBĚ JEJICH PŘEMĚŘENÍM. V PŘÍPADNĚ ODCHYLKY OD PROJEKTOVÉ DOKUMENTACE JE NUTNÉ KONZULTOVAT S PROJEKTANTEM. PŘED ZADÁNÍM DO VÝROBY RESP. PROVÁDĚNÍM JE TŘEBA PROVĚRIT ZMĚNY A ODCHYLKY VE SKUTEČNÉM PROVEDENÍ STAVBY OPROTI TĚTO DOKUMENTACI. POKUD TYTO ZMĚNY A ODCHYLKY NASTANOU, JE NUTNO PŘED ZHOTOVĚNÍM VÝROBNÍ DOKUMENTACE KONTAKTOVAT PROJEKTANTA. TATO DOKUMENTACE NENAHRAŽUJE VÝROBNÍ DOKUMENTACI. DODAVATEL JE POVINEN ZAJISTIT ZPRACOVÁNÍ DODAVATELSKÉ - VÝROBNÍ DOKUMENTACE VČETNĚ DOPROACOVÁNÍ ŘEŠENÍ DETAILŮ. VÝROBNÍ DOKUMENTACI JE DODAVATEL POVINEN PŘED VLASTNÍ REALIZACÍ ODSOUHLASIT SE ZADAVATELEM A PROJEKTANTEM. POŽADOVANÉ A STANOVENÉ VLASTNOSTI PRODUKTŮ PROKÁŽE DODAVATEL PŘED DODÁNÍM FORMOU VZORKU, TECHNICKÉHO LISTU, ATESTU, CERTIFIKÁTU, PŘEDLOŽENÍM DÍLENSKÉ A VÝROBNÍ DOKUMENTACE. A TO V TAKOVÉ MÍŘE A PODROBNOSTI, PŘÍPADNĚ I MNOŽSTVÍ A VELIKOSTI VZORKŮ A ALTERNATIV, AŽ DO PRŮKAZNÉHO DOSAŽENÍ SPLNĚNÍ ZADANÝCH VLASTNOSTÍ A ODSOUHLASENÍ ZADAVATELEM A PROJEKTANTEM. DODÁVKA BUDE PROVEDENA PODLE PŘÍSLUŠNÝCH PRÁVNÍCH PŘEDPISŮ A TECHNICKÝCH Norem I DOPORUČUJÍCÍCH. PRO DODÁVKU BUDOU ZÁSADNĚ POUŽITY VÝROBKY, SUROVINY A POLOTOVARY NEJVYŠŠÍ (1.) JAKOSTI S POŽÁRNÍ ODOLNOSTÍ PODLE POŽADAVKU PROJEKTU POŽÁRNĚ BEZPEČNOSTNÍHO ŘEŠENÍ STAVEBNÍ ČÁSTI. POPIS VŠECH ÚPRAV JE PODROBNĚ POPSÁN V TEXTOVÉ ČÁSTI KTERÁ JE NEDÍLNOU SOUČÁSTÍ VÝKRESOVÉ ČÁSTI PROJEKTOVÉ DOKUMENTACE 													
<p>INVESTOR</p>  <p>Hlavní město Praha, Magistrát hlavního města Prahy Mariánské náměstí 2, 110 01 Praha 1</p>		<p>NÁZEV AKCE</p> <p>Základní umělecká škola Václava Petrova, Dunická 3136/1, 141 00 Praha 4 Spolilov, úpravy vstupu a schodišťového prostoru, bezbarierový přístup</p>											
<p>GENERALNÍ DODAVATEL STAVBY</p> <p>DLE VÝBĚROVÉHO ŘÍZENÍ</p>		<p>AUTOR ING. LUKÁŠ POJAR</p> <p>HLAVNÍ INŽENÝR PROJEKTU ING. LUKÁŠ POJAR</p> <p>SPOLUPRÁCE ING. ARCH. LIBOR TOMÁŠEK</p> <p>ČÍSLO ZAKÁZKY 190309</p> <p>STUPĚN DOKUMENTACE PRO VYDÁNÍ SPOLÉČNÉHO ÚZEMNÍHO ROZHODNUTÍ A STAVEBNÍHO POVOLENÍ</p> <p>OBJEKT (SO), PROVOZNÍ SOUBOR (IPS) IO 10</p>											
<p>GENERALNÍ PROJEKTANT</p>  <p>BLACKBACK s.r.o. Podkovářská 800/6, Praha 9 IČ: 24763071, DIČ: CZ24763071 www.blackback.cz</p>		<p>DÍL VODOVODNÍ A KANALIZAČNÍ PŘÍPOJKY</p>											
<p>PROJEKTANT ČÁSTI</p>  <p>pipeproject s.r.o. pojar@pipeproject.cz, Fr. Škroupa 1520, České Budějovice, mob.: 723 884 920</p>		<p>NÁZEV VÝKRESU VZOROVÉ ULOŽENÍ KANALIZACE</p>											
<p>± 0,000 = +239,355</p> <p>výškový systém BpV souř. systém JTSK</p> 		<p>DATUM ODEVZDÁNÍ 4. 2020 MĚRÍTKO 1:20 ČÍSLO PÁRE</p> <p>DATUM TISKU 4. 2020</p> <p>ČÍSLO VÝKRESU</p> <table border="1"> <tr> <td>DUR + DSP</td> <td>01</td> <td>1010</td> <td>05</td> <td></td> </tr> <tr> <td>stupněň</td> <td>SO/PS</td> <td>kód profese</td> <td>číslo výkresu</td> <td>revize</td> </tr> </table>		DUR + DSP	01	1010	05		stupněň	SO/PS	kód profese	číslo výkresu	revize
DUR + DSP	01	1010	05										
stupněň	SO/PS	kód profese	číslo výkresu	revize									