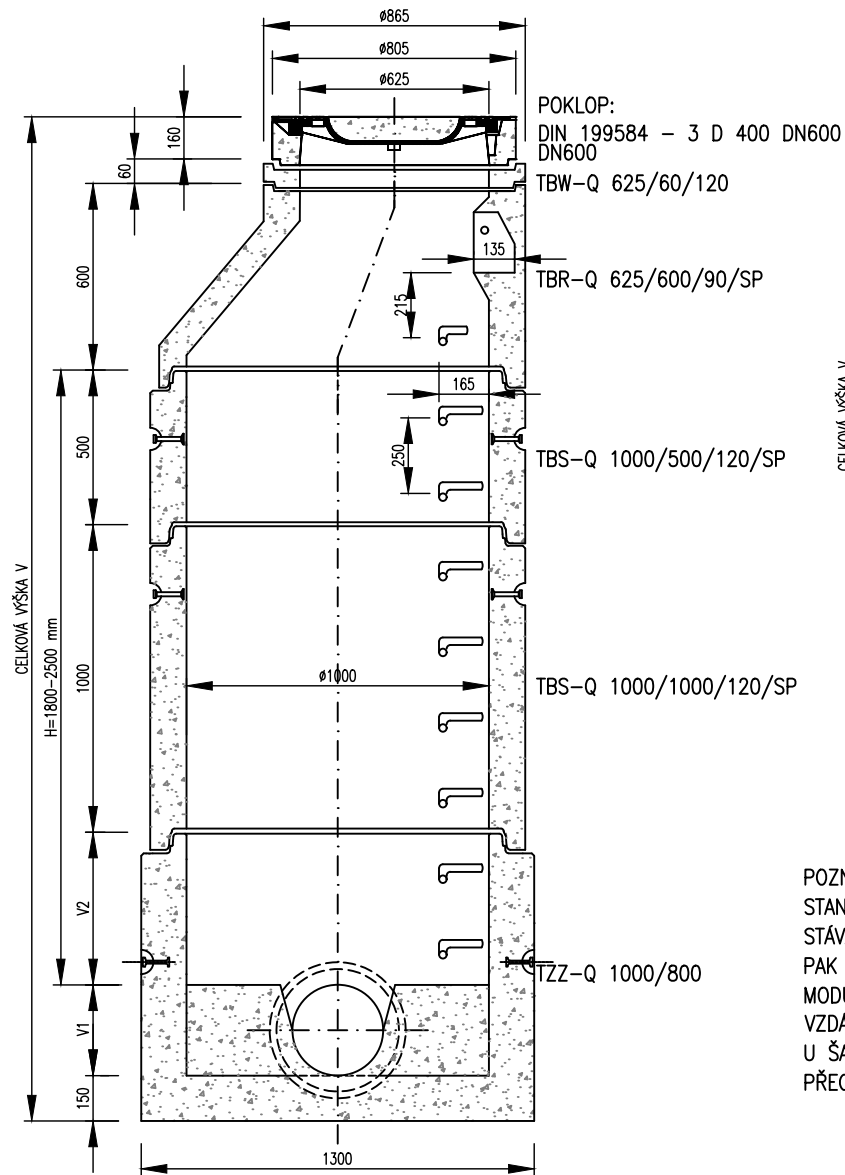
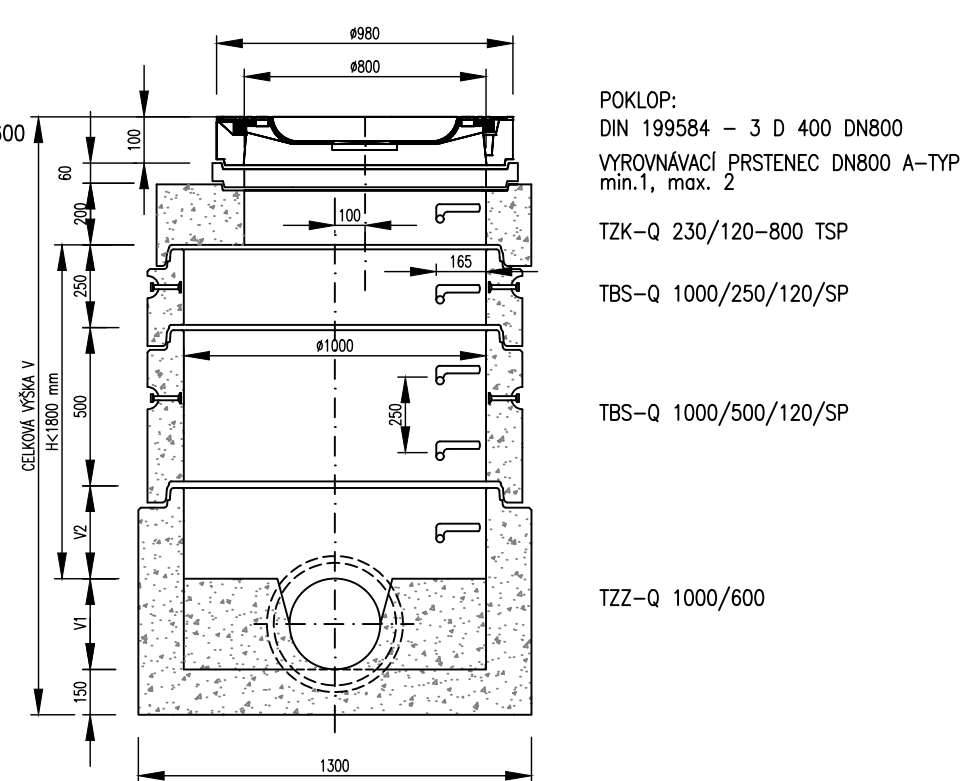


# REVIZNÍ ŠACHTA DN 1000 S TL. STĚNY 120mm

1. VARIANTA – STANDARDNÍ SESTAVA:  
řez A-A:



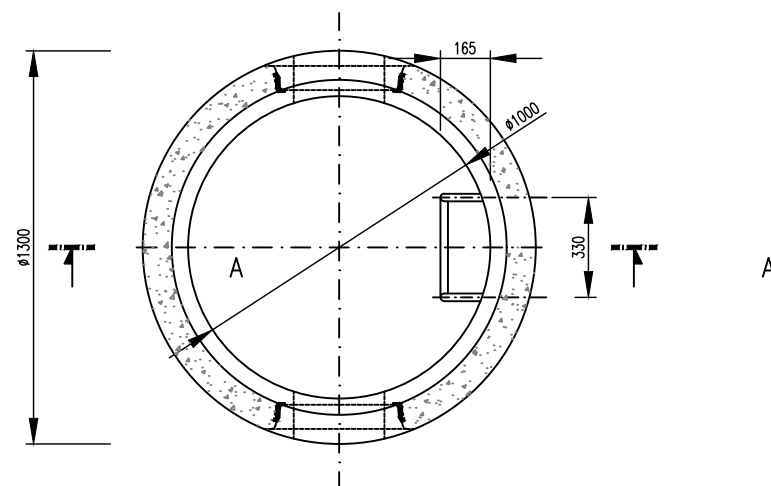
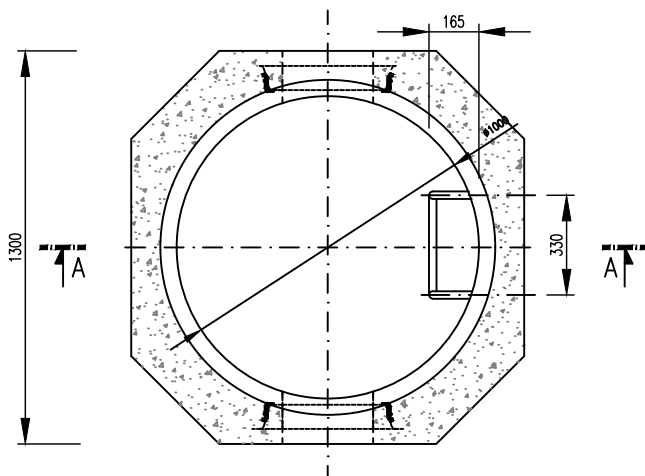
2. VARIANTA – NÍZKÁ SESTAVA:  
řez A-A:



**POZNÁMKA:**  
STANDARDNÍ VÝŠKA SKRUŽÍ DN 800 A DN 1000 JE NA STÁVAJÍCÍCH STOKÁCH 300mm, NA NOVĚ BUDOVANÝCH STOKÁCH PAK 250mm. LZE POUŽÍT I NÁSOBKŮ TĚCHTO ZÁKLADNÍCH MODULŮ, MUSÍ VŠAK ZŮSTAT DODRŽENY POŽADAVKY NA STEJNOU VZDÁLENOST STUPADEL.  
U ŠACHET S H>2,5m BUDE OD VÝŠKY 1,8–2,0m OD DNA OSAZEN PŘECHODOVÝ KÓNUS 1000/800

PŮDORYS DNA ŠACHTY:

příklady:



<p>POZN. 1. VŠECHNY KÓTY A ROZMĚRY NUTNO OVĚRIT NA STAVBĚ JEJICH PŘEMĚŘENÍM, V PŘÍPADNĚ ODCHYLKY OD PROJEKTOVÉ DOKUMENTACE JE NUTNÉ KONZULTOVAT S PROJEKTANTEM. 2. PŘED ZADÁNÍM DO VÝROBY RESP. PROVÁDĚNÍM JE TŘEBA PŘEVĚŘIT ZMĚNY A ODCHYLKY VE SKUTEČNÉM PROVEDENÍ STAVBY OPROTI TĚTO DOKUMENTACI, POKUD TYTO ZMĚNY A ODCHYLKY NASTANOU, JE NUTNO PŘED ZHOTOVENÍM VÝROBNÍ DOKUMENTACE KONTAKTOVAT PROJEKTANTA. 3. TATO DOKUMENTACE NENAHRAŽUJE VÝROBNÍ DOKUMENTACI, DODAVATEL JE POVINEN ZAJISTIT ZPRACOVÁNÍ DODAVATELSKÉ - VÝROBNÍ DOKUMENTACE VČETNĚ DOPROACOVÁNÍ ŘEŠENÍ DETAILŮ. VÝROBNÍ DOKUMENTACI JE DODAVATEL POVINEN PŘED VLASTNÍ REALIZACÍ ODSOUHLASIT SE ZADAVATELEM A PROJEKTANTEM. 4. POŽADOVANÉ A STANOVENÉ VLASTNOSTI PRODUKTŮ PROKÁŽE DODAVATEL PŘED DODÁNÍM FORMOU VZORKU, TECHNICKÉHO LÍSTU, ATESTU, CERTIFIKÁTU, PŘEDLOŽENÍM DÍLENSKÉ A VÝROBNÍ DOKUMENTACE, A TO V TAKOVĚ MÍŘE A PODROBNOSTI, PŘÍPADNĚ I MNOŽSTVÍ A VELIKOSTI VZORKŮ A ALTERNATIV, AŽ DO PŘÍKLADNÉHO DOSAŽENÍ SPLNĚNÍ ZADANÝCH VLASTNOSTÍ A ODSOUHLASENÍ ZADAVATELEM A PROJEKTANTEM. 5. DODÁVKA BUDE PROVEDENA PODLE PŘÍSLUŠNÝCH PŘÁVNÍCH PŘEDPISŮ A TECHNICKÝCH Norem I DOPORUČUJÍCÍCH. 6. PRO DODÁVKU BUDOU ZÁSADNĚ POUŽITY VÝROBKY, SUROVINY A POLOTOVARY NEJVYŠŠÍ (1.) JAKOSTI S POŽÁRNÍ ODOLNOSTÍ PODLE POŽADAVKY PROJEKTU POŽÁRNĚ BEZPEČNOSTNÍHO ŘEŠENÍ STAVEBNÍ ČÁSTI. 7. POPIS VŠECH ÚPRAV JE PODROBNĚ POPSÁN V TEXTOVÉ ČÁSTI KTERÁ JE NEDÍLNOU SOUČÁSTÍ VÝKRESOVÉ ČÁSTI PROJEKTOVÉ DOKUMENTACE</p>			
<p>INVESTOR</p>  <p>Hlavní město Praha, Magistrát hlavního města Prahy Mariánské náměstí 2, 110 01 Praha 1</p>	<p>NÁZEV AKCE</p> <p>Základní umělecká škola Václava Petrova, Dunická 3136/1, 141 00 Praha 4 Sporišov, úpravy vstupu a schodišťového prostoru, bezbarierový přístup</p>	<p>AUTOR</p> <p>ING. LUKÁŠ POJAR</p>	<p>HLAVNÍ INŽENÝR PROJEKTU</p> <p>ING. LUKÁŠ POJAR</p>
<p>GENERALNÍ DODAVATEL STAVBY</p> <p>DLE VÝBĚROVÉHO ŘÍZENÍ</p>	<p>SPOLUPRÁCE</p> <p>ING. ARCH. LIBOR TOMÁŠEK</p>	<p>ČÍSLO ZAKÁZKY</p> <p>190309</p>	<p>STUPEN</p> <p>DOKUMENTACE PRO VYDÁNÍ SPOLEČNÉHO ÚZEMNÍHO ROZHODNUTÍ A STAVEBNÍHO POVOLENÍ</p>
<p>GENERALNÍ PROJEKTANT</p>  <p>BLACKBACK s.r.o. Podkovářská 800/6, Praha 9 IČ: 24763071, DIČ: CZ24763071 www.blackback.cz</p>	<p>OBJEKT (SO, PROVOZNÍ SOUBOR (PS))</p> <p>10 10</p>	<p>DIL</p> <p>VODOVODNÍ A KANALIZAČNÍ PŘÍPOJKY</p>	<p>NÁZEV VÝKRESU</p> <p>VZOROVÁ KANALIZAČNÍ ŠACHTA</p>
<p>PROJEKTANT ČÁSTI</p>  <p>pipeproject s.r.o. pojar@pipeproject.cz, Fr. Škroupa 1520, České Budějovice, mob.: 723 884 920</p>	<p>±0,000 = +239,355</p> 	<p>DATUM ODEVZDÁNÍ</p> <p>4. 2020</p>	<p>MĚRÍTKO</p> <p>1:25</p>
<p>DATUM TISKU</p> <p>4. 2020</p>	<p>ČÍSLO VÝKRESU</p> <p>01 1010 07</p>	<p>DUR + DSP</p> <p>01 1010 07</p>	<p>ČÍSLO PÁRE</p>
<p>výškový systém BpV souř. systém JTSK</p>	<p>stupň</p> <p>SO/PS</p> <p>kód profese</p> <p>číslo výkresu</p> <p>revize</p>		